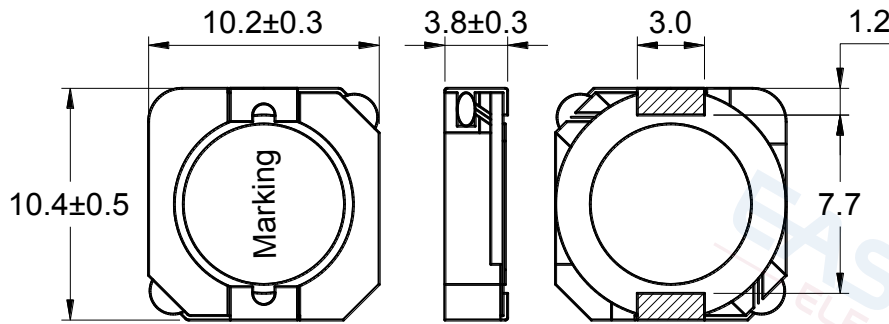


# SMD Power Inductor



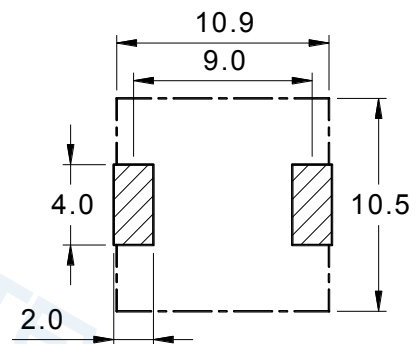
## 1 Appearance and dimensions (mm)

外形尺寸



## 2 Reference land pattern (mm)

参考基板尺寸



## 3 Electrical characteristics

电气特性

Part No. 型号	Inductance (μH) 电感值 ※1	D.C.R. (mΩ) 直流电阻		Saturation current (A) 饱和电流 ※2		Temperature rise current (A) 温升电流 ※3
		Typical	Max	Typical	Max	Typical
EQ104-1R2N	1.20 ±30%	9.07	10.9	9.60	7.68	6.98
EQ104-2R2N	2.20 ±30%	11.1	13.3	7.50	6.00	6.32
EQ104-3R3N	3.30 ±30%	13.8	16.6	6.20	4.96	5.67
EQ104-4R7N	4.70 ±30%	16.0	19.2	5.50	4.40	5.26
EQ104-5R6N	5.60 ±30%	21.8	26.2	5.30	4.24	4.51
EQ104-6R8N	6.80 ±30%	25.1	30.1	4.70	3.76	4.20
EQ104-100M	10.0 ±20%	28.0	33.6	4.20	3.36	3.98
EQ104-120M	12.0 ±20%	40.3	48.4	3.50	2.80	3.32
EQ104-150M	15.0 ±20%	43.4	52.1	3.20	2.56	3.19
EQ104-180M	18.0 ±20%	47.6	57.1	2.90	2.32	3.05
EQ104-220M	22.0 ±20%	68.4	82.1	2.70	2.16	2.54
EQ104-270M	27.0 ±20%	78.8	94.6	2.45	1.96	2.37
EQ104-330M	33.0 ±20%	107	128	2.15	1.72	2.03
EQ104-390M	39.0 ±20%	130	156	2.05	1.64	1.85
EQ104-470M	47.0 ±20%	145	174	1.85	1.48	1.75
EQ104-560M	56.0 ±20%	159	191	1.70	1.36	1.67
EQ104-680M	68.0 ±20%	215	258	1.50	1.20	1.44
EQ104-820M	82.0 ±20%	244	293	1.40	1.12	1.35
EQ104-101M	100 ±20%	299	359	1.25	1.00	1.24
EQ104-121M	120 ±20%	355	426	1.15	0.92	1.12
EQ104-151M	150 ±20%	410	492	1.05	0.84	1.04
EQ104-181M	180 ±20%	538	646	0.95	0.76	0.91
EQ104-221M	220 ±20%	595	714	0.85	0.68	0.86
EQ104-271M	270 ±20%	737	884	0.75	0.60	0.78
EQ104-331M	330 ±20%	910	1,092	0.70	0.56	0.70
EQ104-391M	390 ±20%	1,120	1,344	0.65	0.52	0.63
EQ104-471M	470 ±20%	1,230	1,476	0.60	0.48	0.60
EQ104-561M	560 ±20%	1,550	1,860	0.55	0.44	0.53
EQ104-681M	680 ±20%	1,750	2,100	0.50	0.40	0.50
EQ104-821M	820 ±20%	2,620	3,144	0.45	0.36	0.41
EQ104-102M	1,000 ±20%	2,870	3,444	0.40	0.32	0.39

All data is tested based on 25°C ambient temperature. 所有测试数据基于环境温度25°C条件下测试。

※1. Inductance measure condition at 100kHz, 0.1V. 电感测试条件为100kHz, 0.1V。

※2. Saturation current the actual value of DC current when the inductance decrease 20% of its initial value.  
饱和电流：电感值下降其初始值的20%时所加载的实际直流电流值。

※3. Temperature rise current the actual value of DC current when the temperature rise is ΔT40 (Ta=25).  
温升电流：使产品温度上升到ΔT40°C时所加载的实际直流电流值(Ta=25°C)