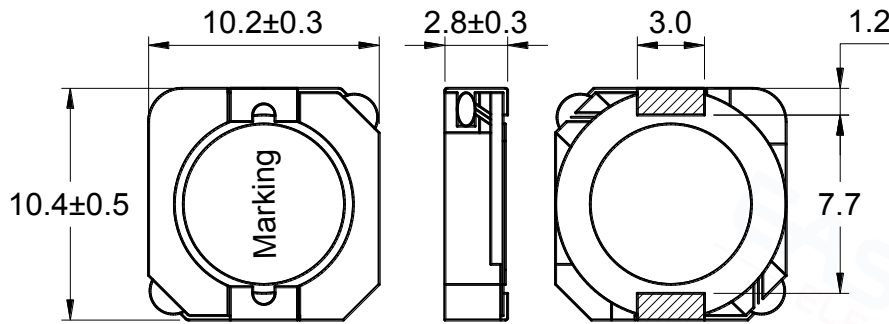


SMD Power Inductor



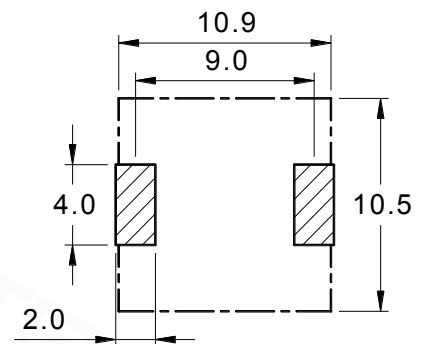
1 Appearance and dimensions (mm)

外形尺寸



2 Reference land pattern (mm)

参考基板尺寸



3 Electrical characteristics

电气特性

Part No. 型号	Inductance (μH) 电感值 ※1	D.C.R. (mΩ) 直流电阻		Saturation current (A) 饱和电流 ※2		Temperature rise current (A) 温升电流 ※3
		Typical	Max	Typical	Max	Typical
EQ103-1R2N	1.20 ±30%	8.27	9.92	6.30	5.04	6.95
EQ103-2R2N	2.20 ±30%	10.3	12.4	5.50	4.40	6.23
EQ103-3R3N	3.30 ±30%	12.5	15.0	4.80	3.84	5.65
EQ103-4R7N	4.70 ±30%	20.5	24.6	3.60	2.88	4.41
EQ103-6R8N	6.80 ±30%	23.2	27.8	3.20	2.56	4.15
EQ103-8R2N	8.20 ±30%	30.0	36.0	2.80	2.24	3.65
EQ103-100M	10.0 ±20%	33.5	40.2	2.60	2.08	3.45
EQ103-120M	12.0 ±20%	44.5	53.4	2.35	1.88	3.00
EQ103-150M	15.0 ±20%	50.0	60.0	2.05	1.64	2.83
EQ103-180M	18.0 ±20%	65.0	78.0	1.95	1.56	2.48
EQ103-220M	22.0 ±20%	75.3	90.0	1.75	1.40	2.30
EQ103-270M	27.0 ±20%	85.0	102	1.65	1.32	2.17
EQ103-330M	33.0 ±20%	114	136	1.45	1.16	1.88
EQ103-390M	39.0 ±20%	126	151	1.30	1.04	1.78
EQ103-470M	47.0 ±20%	140	168	1.20	0.96	1.69
EQ103-560M	56.0 ±20%	174	209	1.10	0.88	1.52
EQ103-680M	68.0 ±20%	194	232	1.00	0.80	1.44
EQ103-820M	82.0 ±20%	235	282	0.90	0.72	1.30
EQ103-101M	100 ±20%	283	340	0.82	0.66	1.19
EQ103-121M	120 ±20%	337	404	0.75	0.60	1.09
EQ103-151M	150 ±20%	405	486	0.67	0.54	0.99
EQ103-181M	180 ±20%	507	608	0.63	0.50	0.89
EQ103-221M	220 ±20%	580	696	0.55	0.44	0.83
EQ103-271M	270 ±20%	772	926	0.50	0.40	0.72
EQ103-331M	330 ±20%	863	1,036	0.46	0.37	0.68
EQ103-391M	390 ±20%	1,053	1,264	0.43	0.34	0.62
EQ103-471M	470 ±20%	1,335	1,602	0.39	0.31	0.55
EQ103-561M	560 ±20%	1,472	1,766	0.35	0.28	0.52
EQ103-681M	680 ±20%	2,070	2,484	0.32	0.26	0.44
EQ103-821M	820 ±20%	2,330	2,796	0.28	0.22	0.41
EQ103-102M	1,000 ±20%	2,786	3,343	0.25	0.20	0.38

All data is tested based on 25°C ambient temperature. 所有测试数据基于环境温度25°C条件下测试。

※1. Inductance measure condition at 100kHz, 0.1V. 电感测试条件为100kHz, 0.1V。

※2. Saturation current the actual value of DC current when the inductance decrease 20% of its initial value.
饱和电流：电感值下降其初始值的20%时所加载的实际直流电流值。

※3. Temperature rise current the actual value of DC current when the temperature rise is ΔT40 (Ta=25).
温升电流：使产品温度上升到ΔT40°C时所加载的实际直流电流值(Ta=25°C)



Balun Transformer | Coupler | Divider | Inductor | Choke | Bead Air Coil | LAN Transformer